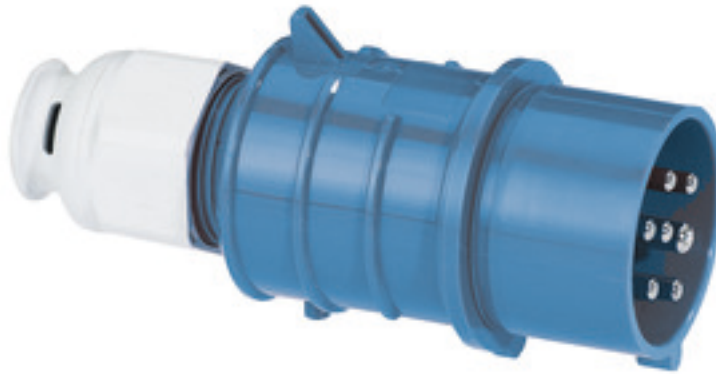


Вилка - 7-пол. MULTI-GRIP



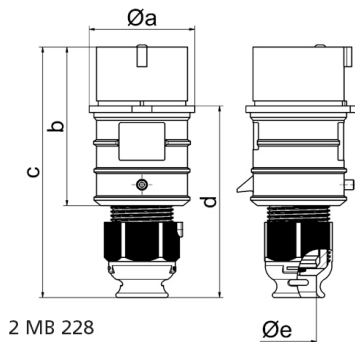
Описание изделия	
№ арт. BALS	210550
Код EAN	4024941104661
Группа продукции	Вилка TE
Сила тока	16 A
Кол-во полюсов	7-пол.
Расположение фаз	6 фаз+PE
Положение заземляющего контакта	9 ч
	230 В
Частота	50 и 60 Гц
Степень защиты	IP44

Описание изделия	
Маркировочный цвет	синий
Цвет прибора	Буртик синий RAL 5015, Кабельный ввод серый RAL 7035, Крышка корпуса синий RAL 5015
Соединение	с винт. клеммой
Макс. поперечное сечение кабеля	2,5 мм ²
Кабельный ввод	null
Высота прибора, мм	154mm
Ширина прибора, мм	65mm
Глубина прибора, мм	74mm
Материал корпуса	Полиамид
Контакты	Контактная подложка из термостойкого материала, Контакты из никелированной латуни

прочие технические характеристики	
	Для кабеля диаметром от 10 до 21 мм, Резьбовой кабельный ввод MULTI-GRIP TE, встроенная защита от натяжения, дополн. сливные отверстия и стопорный винт

Логистика	
Масса одного изделия	0.219 кг / null
Тип упаковки	null
Кол-во в упаковке	1 ST
Код EAN	4024941104661
Длина	74 mm

Логистика	
Ширина	65 mm
Высота	154 mm
Масса	0,22 kg
Объем	740,74 ccm
Тип упаковки	null
Кол-во в упаковке	10 ST
Код EAN	4024941967587
Длина	245 mm
Ширина	177 mm
Высота	185 mm
Масса	2,323 kg
Объем	7 140 ccm



Ampere	16	32						
Polzahl	7	7						
a ø	65,0	72,0						
b	97,0	117,0						
c	152,0	181,0						
d	116,0	135,5						
e ø	21,0	27,0						
Leiter mm ² min	1	2,5						
Leiter mm ² max	2,5	6						