

Вилка - с резьбовым соединением MULTI-GRIP



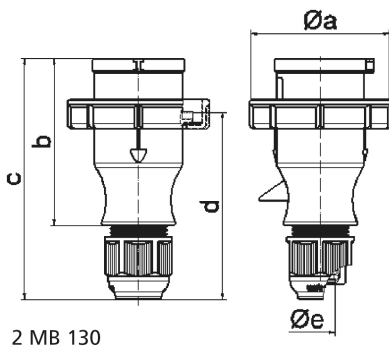
Описание изделия	
№ арт. BALS	210575
Код EAN	4024941109758
Группа продукции	Вилка TLS с резьбовым соединением MULTI-GRIP
Сила тока	16 A
Кол-во полюсов	3-пол.
Расположение фаз	2 фазы+PE
Положение заземляющего контакта	4 ч
	от 100 до 130 В
Частота	50 и 60 Гц
Степень защиты	IP67

Описание изделия	
Маркировочный цвет	желтый
Цвет прибора	Корпус желтый RAL 1012, Байон. кольцо серый RAL 7035, Кабельный ввод серый RAL 7035
Соединение	с винт. клеммой
Макс. поперечное сечение кабеля	2,5 мм ²
Кабельный ввод	null
Высота прибора, мм	140mm
Ширина прибора, мм	70mm
Глубина прибора, мм	70mm
Материал корпуса	Полиамид
Контакты	Контактная подложка из полиамида, Контакты из никелированной латуни

прочие технические характеристики	
	Корпус состоит из одной части, Резьбовой кабельный ввод MULTI-GRIP, встроенная защита от натяжения, Для кабеля диаметром от 8 до 18 мм

Логистика	
Масса одного изделия	0.135 кг / null
Тип упаковки	null
Кол-во в упаковке	1 ST
Код EAN	4024941109758
Длина	70 mm

Логистика	
Ширина	70 mm
Высота	140 mm
Масса	0,136 kg
Объем	686 ccm
Тип упаковки	null
Кол-во в упаковке	10 ST
Код EAN	4024941832083
Длина	275 mm
Ширина	175 mm
Высота	137 mm
Масса	1,475 kg
Объем	5 737,5 ccm



Ampere	16	16	16	32	32	32
Polzahl	3	4	5	3	4	5
a Ø	70,0	78,0	86,0	94,0	94,0	101,0
b	94,5	98,0	101,0	115,0	115,0	119,0
c	138,0	142,0	145,0	170,0	170,0	174,0
d	105,5	109,5	112,5	128,0	128,0	132,0
e Ø	18,0	18,0	18,0	23,0	23,0	23,0
Leiter mm ² min	1	1	1	2,5	2,5	2,5
Leiter mm ² max	2,5	2,5	2,5	6	6	6