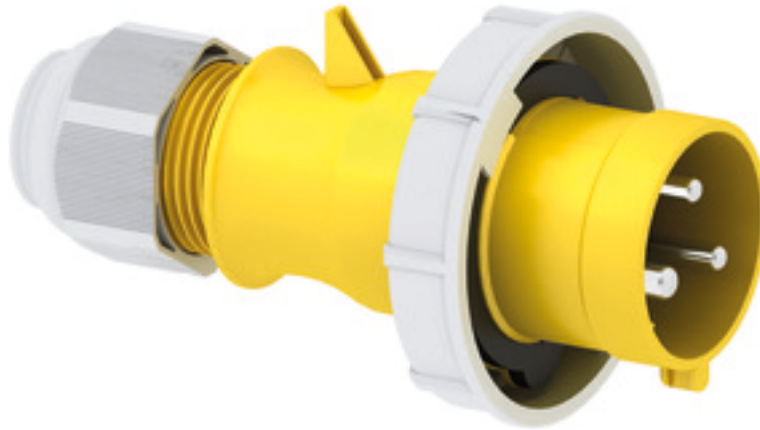


Вилка - с резьбовым соединением MULTI-GRIP



Описание изделия	
№ арт. BALS	210593
Код EAN	4024941109932
Группа продукции	Вилка TLS с резьбовым соединением MULTI-GRIP
Сила тока	32 A
Кол-во полюсов	3-пол.
Расположение фаз	2 фазы+PE
Положение заземляющего контакта	4 ч
	от 100 до 130 В
Частота	50 и 60 Гц
Степень защиты	IP67

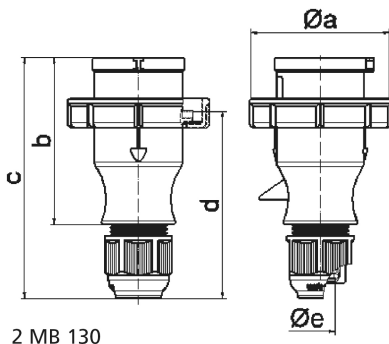
Описание изделия	
Маркировочный цвет	желтый
Цвет прибора	Корпус желтый RAL 1012, Байон. кольцо серый RAL 7035, Кабельный ввод серый RAL 7035
Соединение	с винт. клеммой
Макс. поперечное сечение кабеля	6,0 мм ²
Кабельный ввод	null
Высота прибора, мм	170mm
Ширина прибора, мм	94mm
Глубина прибора, мм	94mm
Материал корпуса	Полиамид
Контакты	Контактная подложка из полиамида, Контакты из никелированной латуни

прочие технические характеристики	
	Корпус состоит из одной части, Резьбовой кабельный ввод MULTI-GRIP, встроенная защита от натяжения, Для кабеля диаметром от 11 до 23 мм

Логистика	
Масса одного изделия	0.233 кг / null
Тип упаковки	null
Кол-во в упаковке	1 ST
Код EAN	4024941109932
Длина	94 mm

Логистика	
Ширина	94 mm
Высота	170 mm
Масса	0,234 kg
Объем	1 502,12 ccm
Тип упаковки	null
Кол-во в упаковке	10 ST
Код EAN	4024941832113
Длина	325 mm
Ширина	217 mm
Высота	210 mm
Масса	2,536 kg
Объем	13 588,4 ccm

Наценки за металл	
Тип наценки	Kupfer
Материальная база	product.section.attribute.surcharge.basic.string
Масса материала	product.section.attribute.surcharge.included.string



Ampere Polzahl	16 3	16 4	16 5	32 3	32 4	32 5
a Ø	70,0	78,0	86,0	94,0	94,0	101,0
b	94,5	98,0	101,0	115,0	115,0	119,0
c	138,0	142,0	145,0	170,0	170,0	174,0
d	105,5	109,5	112,5	128,0	128,0	132,0
e Ø	18,0	18,0	18,0	23,0	23,0	23,0
Leiter mm² min	1	1	1	2,5	2,5	2,5
Leiter mm² max	2,5	2,5	2,5	6	6	6