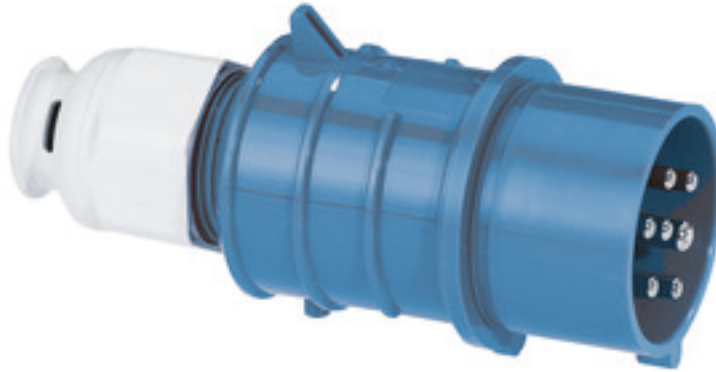


Вилка - 7-пол. MULTI-GRIP



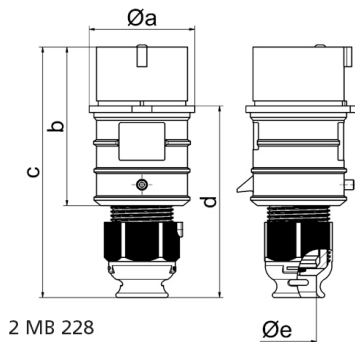
Описание изделия	
№ арт. BALS	210636
Код EAN	4024941108386
Группа продукции	Вилка TE
Сила тока	32 A
Кол-во полюсов	7-пол.
Расположение фаз	6 фаз+PE
Положение заземляющего контакта	9 ч
	230 В
Частота	50 и 60 Гц
Степень защиты	IP44

Описание изделия	
Маркировочный цвет	синий
Цвет прибора	Буртик синий RAL 5015, Кабельный ввод серый RAL 7035, Крышка корпуса синий RAL 5015
Соединение	с винт. клеммой
Макс. поперечное сечение кабеля	6,0 мм ²
Кабельный ввод	null
Высота прибора, мм	181mm
Ширина прибора, мм	72mm
Глубина прибора, мм	87mm
Материал корпуса	Полиамид
Контакты	Контактная подложка из термостойкого материала, Контакты из никелированной латуни

прочие технические характеристики	
	Для кабеля диаметром от 11 до 23 мм, Резьбовой кабельный ввод MULTI-GRIP TE, встроенная защита от натяжения, дополн. сливные отверстия и стопорный винт

Логистика	
Масса одного изделия	0.345 кг / null
Тип упаковки	null
Кол-во в упаковке	1 ST
Код EAN	4024941108386
Длина	87 mm

Логистика	
Ширина	72 mm
Высота	181 mm
Масса	0,346 kg
Объем	1 133,784 ccm
Тип упаковки	null
Кол-во в упаковке	10 ST
Код EAN	4024941968331
Длина	258 mm
Ширина	183 mm
Высота	212 mm
Масса	3,602 kg
Объем	8 750 ccm



Ampere	16	32						
Polzahl	7	7						
a ø	65,0	72,0						
b	97,0	117,0						
c	152,0	181,0						
d	116,0	135,5						
e ø	21,0	27,0						
Leiter mm ² min	1	2,5						
Leiter mm ² max	2,5	6						