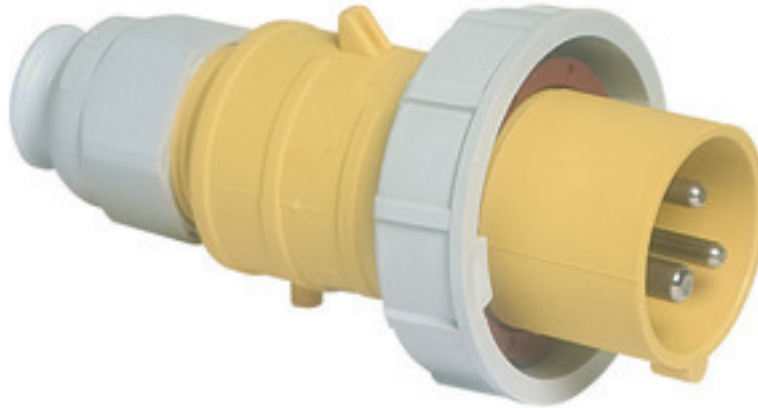


Вилка - безвинтовое соединение, для тяжелых условий



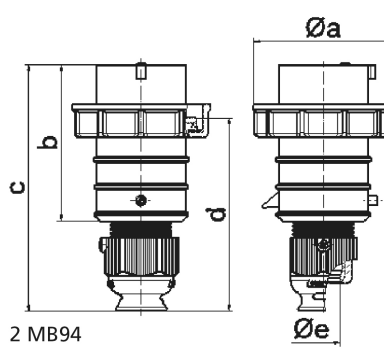
| Описание изделия | |
|---------------------------------|------------------------|
| № арт. BALS | 21408 |
| Код EAN | 4024941214087 |
| Группа продукции | Вилка QUICK-CONNECT TE |
| Сила тока | 32 A |
| Кол-во полюсов | 3-пол. |
| Расположение фаз | 2 фазы+PE |
| Положение заземляющего контакта | 4 ч |
| | от 100 до 130 В |
| Частота | 50 и 60 Гц |
| Степень защиты | IP67 |

| Описание изделия | |
|---------------------------------|---|
| Маркировочный цвет | желтый |
| Цвет прибора | Буртик желтый RAL 1012, Байон. кольцо серый RAL 7035, Кабельный ввод серый RAL 7035, Крышка корпуса желтый RAL 1012 |
| Соединение | безвинтовые туннельные пружинные клеммы |
| Макс. поперечное сечение кабеля | 6,0 мм ² |
| Кабельный ввод | null |
| Высота прибора, мм | 180mm |
| Ширина прибора, мм | 94mm |
| Глубина прибора, мм | 94mm |
| Материал корпуса | Полиамид |
| Контакты | Контактная подложка из термостойкого материала, Контакты из никелированной латуни |

| прочие технические характеристики | |
|-----------------------------------|---|
| | Для кабеля диаметром от 11 до 23 мм, Резьбовой кабельный ввод MULTI-GRIP TE, встроенная защита от натяжения, дополн. сливные отверстия и стопорный винт |

| Логистика | |
|----------------------|-----------------|
| Масса одного изделия | 0.272 кг / null |
| Тип упаковки | null |
| Кол-во в упаковке | 1 ST |
| Код EAN | 4024941214087 |
| Длина | 94 mm |

| Логистика | |
|-------------------|---------------|
| Ширина | 94 mm |
| Высота | 180 mm |
| Масса | 0,273 kg |
| Объем | 1 590,48 ccm |
| Тип упаковки | null |
| Кол-во в упаковке | 10 ST |
| Код EAN | 4024941968287 |
| Длина | 325 mm |
| Ширина | 217 mm |
| Высота | 210 mm |
| Масса | 2,926 kg |
| Объем | 13 588,4 ccm |



| Ampere Polzahl | 16 3 | 16 4 | 16 5 | 32 3 | 32 4 | 32 5 |
|----------------------------|---------|---------|---------|---------|---------|---------|
| a Ø | 70,0 | 78,0 | 86,0 | 94,0 | 94,0 | 101,0 |
| b | 95,0 | 95,0 | 97,0 | 118,0 | 118,0 | 117,0 |
| c | 145,0 | 145,0 | 152,0 | 178,0 | 178,0 | 181,0 |
| d | 111,0 | 111,0 | 119,0 | 136,0 | 136,0 | 138,5 |
| e Ø | 18,0 | 18,0 | 21,0 | 23,0 | 23,0 | 27,0 |
| Leiter mm ² min | 1 | 1 | 1 | 2,5 | 2,5 | 2,5 |
| Leiter mm ² max | 2,5 | 2,5 | 2,5 | 6 | 6 | 6 |
| | | | | | | |
| | | | | | | |
| | | | | | | |
| | | | | | | |

2 MB94