

Настенная вилка - без крышки



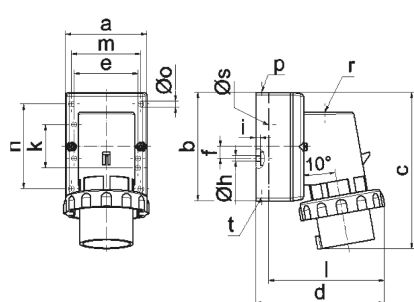
| Описание изделия | |
|---------------------------------|--------------------|
| № арт. BALS | 24021 |
| Код EAN | 4024941240215 |
| Группа продукции | Настенная вилка GT |
| Сила тока | 32 A |
| Кол-во полюсов | 4-пол. |
| Расположение фаз | 3 фазы+PE |
| Положение заземляющего контакта | 6 ч |
| | от 380 до 415 В |
| Частота | 50 и 60 Гц |
| Степень защиты | IP67 |

| Описание изделия | |
|---------------------------------|--|
| Маркировочный цвет | красный |
| Цвет прибора | Буртик красный RAL 3000, Байон. кольцо серый RAL 7035, Низ корпуса серый RAL 7035, Верх корпуса серый RAL 7035 |
| Соединение | с винт. клеммой |
| Макс. поперечное сечение кабеля | 6,0 мм ² |
| Кабельный ввод | 1xM25 сверху |
| Высота прибора, мм | 138mm |
| Ширина прибора, мм | 94mm |
| Глубина прибора, мм | 123mm |
| Размер корпуса | 75x90 мм (ВxШ) |
| Материал корпуса | Полиамид |
| Контакты | Контактная подложка из полиамида, Контакты из никелированной латуни |

| прочие технические характеристики | |
|-----------------------------------|---|
| | 1 открытый кабельный ввод сверху, 1 закрытый кабельный ввод сзади |

| Логистика | |
|----------------------|-----------------|
| Масса одного изделия | 0.322 кг / null |
| Тип упаковки | null |
| Кол-во в упаковке | 1 ST |
| Код EAN | 4024941240215 |

| Логистика | |
|-------------------|---------------|
| Длина | 123 mm |
| Ширина | 94 mm |
| Высота | 138 mm |
| Масса | 0,323 kg |
| Объем | 1 595,556 ccm |
| Тип упаковки | null |
| Кол-во в упаковке | 10 ST |
| Код EAN | 4024941822763 |
| Длина | 330 mm |
| Ширина | 216 mm |
| Высота | 260 mm |
| Масса | 3,446 kg |
| Объем | 17 062,5 ccm |



5 MB 128

| Ampere Polzahl | 16 3 | 16 4 | 16 5 | 32 3 | 32 4 | 32 5 |
|----------------|---------|---------|---------|---------|---------|---------|
| a | 64,0 | 75,0 | 84,0 | 90,0 | 90,0 | 90,0 |
| b | 87,0 | 100,0 | 84,0 | 75,0 | 75,0 | 75,0 |
| c | 137,0 | 151,0 | 136,0 | 138,0 | 138,0 | 139,0 |
| d | 112,0 | 119,0 | - | 122,0 | 122,0 | 123,0 |
| e | 51,0 | 59,0 | - | - | - | - |
| f | - | 11,0 | - | - | - | - |
| h Ø | 4,1 | 5,1 | - | - | - | - |
| i | 4,5 | 4,5 | - | - | - | - |
| k | 40,0 | - | - | - | - | - |
| l | - | - | 111,0 | - | - | - |
| m | - | - | 64,0 | 78,0 | 78,0 | 78,0 |
| n | - | - | 64,0 | 45,0 | 45,0 | 45,0 |
| o Ø | - | - | 5,5 | 5,5 | 5,5 | 5,5 |
| p | M20 | M20 | - | - | - | - |
| r | - | - | M20 | M25 | M25 | M25 |
| s Ø | - | - | 23,0 | 29,0 | 29,0 | 29,0 |
| t | für M20 | für M20 | - | - | - | - |