

## Настенная вилка - Размер корпуса 170x118



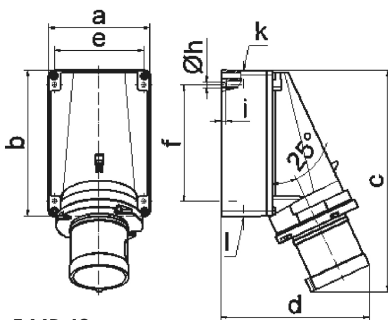
| Описание изделия                |                    |
|---------------------------------|--------------------|
| № арт. BALS                     | 24337              |
| Код EAN                         | 4024941243377      |
| Группа продукции                | Настенная вилка GT |
| Сила тока                       | 63 A               |
| Кол-во полюсов                  | 4-пол.             |
| Расположение фаз                | 3 фазы+PE          |
| Положение заземляющего контакта | 9 ч                |
|                                 | от 200 до 250 В    |
| Частота                         | 50 и 60 Гц         |
| Степень защиты                  | IP44               |

| Описание изделия                |  |
|---------------------------------|--|
| Маркировочный цвет              | синий  |
| Цвет прибора                    | Буртик синий RAL 5015, Низ корпуса серый RAL 7035, Верх корпуса серый RAL 7035 |
| Соединение                      | с винт. клеммой  |
| Макс. поперечное сечение кабеля | 16,0 мм <sup>2</sup>   |
| Кабельный ввод                  | 1xM40 сверху, 2xM32 снизу  |
| Высота прибора, мм              | 259mm  |
| Ширина прибора, мм              | 118mm  |
| Глубина прибора, мм             | 174mm  |
| Размер корпуса                  | 170x118 мм (ВxШ)   |
| Материал корпуса                | Поликарбонат   |
| Контакты                        | Контактная подложка из полиамида, Контакты из необработанной латуни            |

| прочие технические характеристики |  |
|-----------------------------------|--|
|                                   | 1 открытый кабельный ввод сверху, 2 закрытых кабельных ввода снизу |
|                                   | Низ корпуса поворачивается на 180°                                 |

| Логистика            |                |
|----------------------|----------------|
| Масса одного изделия | 0.87 кг / null |
| Тип упаковки         | null           |
| Кол-во в упаковке    | 1 ST           |
| Код EAN              | 4024941243377  |

| Логистика         |               |
|-------------------|---------------|
| Длина             | 174 mm        |
| Ширина            | 118 mm        |
| Высота            | 259 mm        |
| Масса             | 0,871 kg      |
| Объем             | 5 317,788 ccm |
| Тип упаковки      | null          |
| Кол-во в упаковке | 5 ST          |
| Код EAN           | 4024941832656 |
| Длина             | 445 mm        |
| Ширина            | 335 mm        |
| Высота            | 210 mm        |
| Масса             | 4,726 kg      |
| Объем             | 29 040 ccm    |



| Ampere                     | 63     | 63     | 63     |  |  |  |
|----------------------------|--------|--------|--------|--|--|--|
| Polzahl                    | 3      | 4      | 5      |  |  |  |
| a                          | 118,0  | 118,0  | 118,0  |  |  |  |
| b                          | 170,0  | 170,0  | 170,0  |  |  |  |
| c                          | 259,0  | 259,0  | 259,0  |  |  |  |
| d                          | 174,0  | 174,0  | 174,0  |  |  |  |
| e                          | 104,0  | 104,0  | 104,0  |  |  |  |
| f                          | 136,0  | 136,0  | 136,0  |  |  |  |
| h ø                        | 6,1    | 6,1    | 6,1    |  |  |  |
| i                          | 6,0    | 6,0    | 6,0    |  |  |  |
| k                          | M40    | M40    | M40    |  |  |  |
| l                          | M32/32 | M32/32 | M32/32 |  |  |  |
| Leiter mm <sup>2</sup> min | 6      | 6      | 6      |  |  |  |
| Leiter mm <sup>2</sup> max | 16     | 16     | 16     |  |  |  |