

Накладная вилка - 7-пол. без крышки

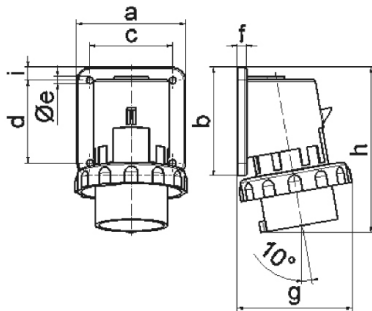


Описание изделия	
№ арт. BALS	26006
Код EAN	4024941260060
Группа продукции	Накладная вилка TE
Сила тока	32 A
Кол-во полюсов	7-пол.
Расположение фаз	6 фаз+PE
Положение заземляющего контакта	6 ч
	400 В
Частота	50 и 60 Гц
Степень защиты	IP67

Описание изделия	
Маркировочный цвет	красный
Цвет прибора	Буртик красный RAL 3000, Байон. кольцо серый RAL 7035, Корпус серый RAL 7035
Соединение	с винт. клеммой
Макс. поперечное сечение кабеля	6,0 мм ²
Кабельный ввод	null
Высота прибора, мм	139mm
Ширина прибора, мм	100mm
Глубина прибора, мм	102mm
Вертик. размер фланца, мм	75mm
Гориз. размер фланца, мм	90mm
Вертик. расстояние между отверстиями, мм	45mm
Гориз. расстояние между отверстиями, мм	78mm
Материал корпуса	Полиамид
Контакты	Контактная подложка из термостойкого материала, Контакты из никелированной латуни

Логистика	
Масса одного изделия	0.333 кг / null
Тип упаковки	null
Кол-во в упаковке	1 ST
Код EAN	4024941260060
Длина	102 mm

Логистика	
Ширина	100 mm
Высота	139 mm
Масса	0,334 kg
Объем	1 417,8 ccm
Тип упаковки	null
Кол-во в упаковке	10 ST
Код EAN	4024941823029
Длина	325 mm
Ширина	217 mm
Высота	210 mm
Масса	3,536 kg
Объем	13 588,4 ccm



5 MB 182

Ampere	16	32					
Polzahl	7	7					
a	84,0	90,0					
b	84,0	75,0					
c	64,0	78,0					
d	64,0	45,0					
e ø	5,5	5,5					
f	7,0	7,0					
g	90,0	101,0					
h	129,0	139,0					
i	10,0	13,0					
Leiter mm ² min	1	2,5					
Leiter mm ² max	2,5	6					