

Накладная вилка - с откидной крышкой



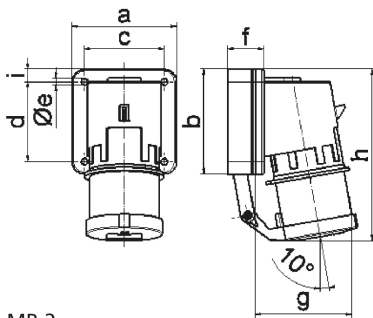
Описание изделия	
№ арт. BALS	2633
Код EAN	4024941026338
Группа продукции	Накладная вилка
Сила тока	16 A
Кол-во полюсов	4-пол.
Расположение фаз	3 фазы+PE
Положение заземляющего контакта	2 ч
	> 50 В
Частота	от 300 до 500 Гц включительно
Степень защиты	IP44

Описание изделия	
Маркировочный цвет	зеленый
Цвет прибора	Откидная крышка серая RAL 7035, Буртик зеленый RAL 6002, Корпус серый RAL 7035
Соединение	с винт. клеммой
Макс. поперечное сечение кабеля	2,5 мм ²
Кабельный ввод	null
Высота прибора, мм	150mm
Ширина прибора, мм	75mm
Глубина прибора, мм	87mm
Вертик. размер фланца, мм	100mm
Гориз. размер фланца, мм	75mm
Вертик. расстояние между отверстиями, мм	74mm
Гориз. расстояние между отверстиями, мм	62mm
Материал корпуса	Полиамид
Контакты	Контактная подложка из полиамида, Контакты из необработанной латуни

прочие технические характеристики	
	Откидная крышка закрывается автоматически

Логистика	
Масса одного изделия	0.0 кг / null
Тип упаковки	null

Логистика	
Кол-во в упаковке	1 ST
Код EAN	4024941026338
Длина	87 mm
Ширина	75 mm
Высота	150 mm
Масса	0,001 kg
Объем	978,75 ccm



5 MB 2

Ampere	16	16	16	32	32	32
Polzahl	3	4	5	3	4	5
a	74,0	75,0	84,0	90,0	90,0	90,0
b	84,0	100,0	84,0	75,0	75,0	75,0
c	58,0	62,0	64,0	78,0	78,0	78,0
d	64,0	74,0	64,0	45,0	45,0	45,0
e ø	5,5	4,3	5,5	5,5	5,5	5,5
f	12,0	12,0	29,0	29,0	29,0	29,0
g	78,0	88,0	105,0	114,0	114,0	115,0
h	134,0	151,0	138,0	149,0	149,0	150,0
i	-	-	-	13,0	13,0	13,0
Leiter mm ² min	1	1	1	2,5	2,5	2,5
Leiter mm ² max	2,5	2,5	2,5	6	6	6