

Накладная вилка - без откидной крышки

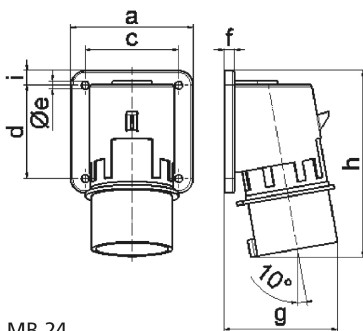


Описание изделия	
№ арт. BALS	2679
Код EAN	4024941026796
Группа продукции	Накладная вилка
Сила тока	32 A
Кол-во полюсов	4-пол.
Расположение фаз	3 фазы+PE
Положение заземляющего контакта	10 ч
	> 50 В
Частота	от 100 до 300 Гц включительно
Степень защиты	IP44

Описание изделия	
Маркировочный цвет	зеленый
Цвет прибора	Корпус серый RAL 7035, Буртик зеленый RAL 6002
Соединение	с винт. клеммой
Макс. поперечное сечение кабеля	6,0 мм ²
Кабельный ввод	null
Высота прибора, мм	139mm
Ширина прибора, мм	90mm
Глубина прибора, мм	86mm
Вертик. размер фланца, мм	75mm
Гориз. размер фланца, мм	90mm
Вертик. расстояние между отверстиями, мм	45mm
Гориз. расстояние между отверстиями, мм	78mm
Материал корпуса	Полиамид
Контакты	Контактная подложка из полиамида, Контакты из необработанной латуни

Логистика	
Масса одного изделия	0.235 кг / null
Тип упаковки	null
Кол-во в упаковке	1 ST
Код EAN	4024941026796
Длина	86 mm

Логистика	
Ширина	90 mm
Высота	139 mm
Масса	0,236 kg
Объем	1 075,86 ccm
Тип упаковки	null
Кол-во в упаковке	10 ST
Код EAN	4024941833165
Длина	295 mm
Ширина	185 mm
Высота	215 mm
Масса	2,514 kg
Объем	9 975 ccm



5 MB 24

Ampere	16	16	16	32	32	32
Polzahl	3	4	5	3	4	5
a	74,0	75,0	84,0	90,0	90,0	90,0
b	84,0	100,0	84,0	75,0	75,0	75,0
c	58,0	62,0	64,0	78,0	78,0	78,0
d	64,0	74,0	64,0	45,0	45,0	45,0
e ø	5,5	4,3	5,5	5,5	5,5	5,5
f	12,0	12,0	7,0	7,0	7,0	7,0
g	70,0	77,0	78,0	86,0	86,0	88,0
h	128,0	145,0	129,0	138,0	138,0	140,0
i	-	-	-	13,0	13,0	13,0
Leiter mm ² min	1	1	1	2,5	2,5	2,5
Leiter mm ² max	2,5	2,5	2,5	6	6	6