

Настенная розетка с предохранителем - с С-автоматом, размер корпуса 170x90

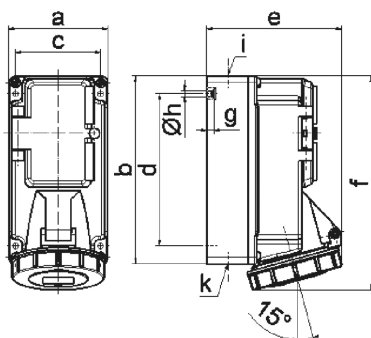


| Описание изделия | |
|---------------------------------|--|
| № арт. BALS | 1507 |
| Код EAN | 4024941015073 |
| Группа продукции | Настенная розетка Quick-Connect TE с предохранителем |
| Сила тока | 16 А |
| Кол-во полюсов | 3-пол. |
| Расположение фаз | 2 фазы+PE |
| Положение заземляющего контакта | 6 ч |
| | от 200 до 250 В |
| Частота | 50 и 60 Гц |

| Описание изделия | |
|---------------------------------|---|
| Степень защиты | IP67 |
| Маркировочный цвет | синий |
| Цвет прибора | Окно управления дымчатый топаз, Откидная крышка синяя RAL 5015, Байон. кольцо серый RAL 7035, Низ корпуса серый RAL 7035, Верх корпуса серый RAL 7035 |
| Соединение | безвинтовые туннельные пружинные клеммы с контактом Kontex |
| Макс. поперечное сечение кабеля | 4,0 мм ² |
| Кабельный ввод | 1xM20 сверху, 1xM25/20 снизу |
| Высота прибора, мм | 195mm |
| Ширина прибора, мм | 90mm |
| Глубина прибора, мм | 109mm |
| Размер корпуса | 170x90 мм (ВxШ) |
| Материал корпуса | Поликарбонат |
| Контакты | Контактная подложка из термостойкого материала, Контакты из никелированной латуни |

| прочие технические характеристики | |
|-----------------------------------|--|
| | 1 открытый кабельный ввод сверху, 2 закрытых кабельных ввода снизу |
| | Низ корпуса поворачивается на 180° |
| | Со встроенным линейным защитным автоматом С, 1-пол. |

| Логистика | |
|----------------------|----------------|
| Масса одного изделия | 0.48 кг / null |
| Тип упаковки | null |
| Кол-во в упаковке | 1 ST |
| Код EAN | 4024941015073 |
| Длина | 205 mm |
| Ширина | 102 mm |
| Высота | 134 mm |
| Масса | 0,54 kg |
| Объем | 2 118,48 ccm |



14 MB 6

| Ampere | 16 | 16 | 16 | | | |
|---------|--------|--------|--------|--|--|--|
| Polzahl | 3 | 4 | 5 | | | |
| a | 90,0 | 90,0 | 90,0 | | | |
| b | 170,0 | 170,0 | 170,0 | | | |
| c | 77,0 | 77,0 | 77,0 | | | |
| d | 137,5 | 137,5 | 137,5 | | | |
| e | 108,0 | 115,0 | 121,0 | | | |
| f | 191,5 | 191,5 | 191,5 | | | |
| g | 6,0 | 6,0 | 6,0 | | | |
| h ø | 5,5 | 5,5 | 5,5 | | | |
| i | M20 | M20 | M20 | | | |
| k | M20/25 | M20/25 | M20/25 | | | |
| | | | | | | |
| | | | | | | |