

Настенная розетка с предохранителем - с рейкой DIN, размер корпуса 170x90

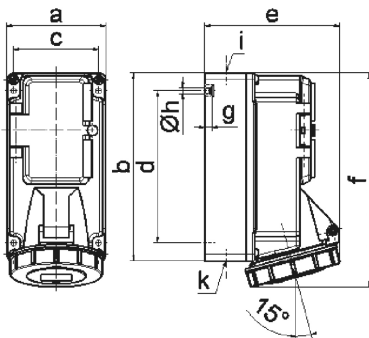


Описание изделия	
№ арт. BALS	15098
Код EAN	4024941150989
Группа продукции	Настенная розетка Quick-Connect TE с предохранителем
Сила тока	16 А
Кол-во полюсов	4-пол.
Расположение фаз	3 фазы+PE
Положение заземляющего контакта	6 ч
	от 380 до 415 В
Частота	50 и 60 Гц

Описание изделия	
Степень защиты	IP67
Маркировочный цвет	красный
Цвет прибора	Окно управления дымчатый топаз, Откид. крышка красная RAL 3000, Байон. кольцо серый RAL 7035, Низ корпуса серый RAL 7035, Верх корпуса серый RAL 7035
Соединение	безвинтовые туннельные пружинные клеммы с контактом Kontex
Макс. поперечное сечение кабеля	4,0 мм <sup>2</sup>
Кабельный ввод	1xM20 сверху, 1xM25/20 снизу
Высота прибора, мм	194mm
Ширина прибора, мм	90mm
Глубина прибора, мм	115mm
Размер корпуса	170x90 мм (ВxШ)
Материал корпуса	Поликарбонат
Контакты	Контактная подложка из термостойкого материала, Контакты из никелированной латуни

прочие технические характеристики	
	1 открытый кабельный ввод сверху, 2 закрытых кабельных ввода снизу
	Низ корпуса поворачивается на 180°
	Под окном управления расположена вертикальная рейка DIN шириной 5 НР, В нижней части устройства имеется рейка DIN, На крышке предохранителя имеется чеканка

Логистика	
Масса одного изделия	0.0 кг / null
Тип упаковки	null
Кол-во в упаковке	1 ST
Код EAN	4024941150989
Длина	205 mm
Ширина	102 mm
Высота	134 mm
Масса	0,06 kg
Объем	2 118,48 ccm



14 MB 6

Ampere	16	16	16			
Polzahl	3	4	5			
a	90,0	90,0	90,0			
b	170,0	170,0	170,0			
c	77,0	77,0	77,0			
d	137,5	137,5	137,5			
e	108,0	115,0	121,0			
f	191,5	191,5	191,5			
g	6,0	6,0	6,0			
h ø	5,5	5,5	5,5			
i	M20	M20	M20			
k	M20/25	M20/25	M20/25			