

Настенная розетка с предохранителем - с предохранителем-разъединителем нагрузки NH00, размер корпуса 460x180



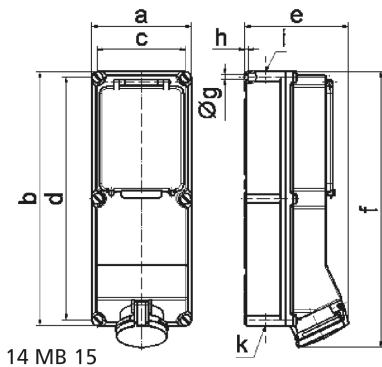
Описание изделия	
№ арт. BALS	15154
Код EAN	4024941151542
Группа продукции	Настенная розетка TE предохран.
Сила тока	63 А
Кол-во полюсов	5-пол.
Расположение фаз	3 фазы+N+PE
Положение заземляющего контакта	6 ч
	от 200/346 до 240/415 В
Частота	50 и 60 Гц

Описание изделия	
Степень защиты	IP44
Маркировочный цвет	красный
Цвет прибора	Окно управления дымчатый топаз, Откид. крышка красная RAL 3000, Винты корпуса серый RAL 7035, Низ корпуса серый RAL 7035, Верх корпуса серый RAL 7035
Соединение	Винтовые столбчатые клеммы с контактом Kontex
Макс. поперечное сечение кабеля	25,0 мм <sup>2</sup>
Кабельный ввод	null
Высота прибора, мм	500mm
Ширина прибора, мм	180mm
Глубина прибора, мм	191mm
Размер корпуса	460x180 мм (ВxШ)
Материал корпуса	Поликарбонат
Контакты	Контактная подложка из термостойкого материала, Контакты из никелированной латуни

прочие технические характеристики	
	1 открытый кабельный ввод сверху, 2 открытых кабельных ввода снизу
	Со встроенным предохранителем NH00 для разделения нагрузки

Логистика	
Масса одного изделия	3.39 кг / null
Тип упаковки	null

Логистика	
Кол-во в упаковке	1 ST
Код EAN	4024941151542
Длина	560 mm
Ширина	215 mm
Высота	260 mm
Масса	3,852 kg
Объем	26 400 ccm



14 MB 15

Ampere	63	63					
Polzahl	4	5					
a	180,0	180,0					
b	460,0	460,0					
c	160,0	160,0					
d	440,0	440,0					
e	182,0	182,0					
f	498,0	498,0					
g ø	8,3	8,3					
h	6,5	6,5					
i	M40	M40					
k	M32/40	M32/40					