

Настенная розетка с выключателем, блокировкой и предохранителем - с лин. защ. автоматом С и УДТ,
размер корпуса 365x134

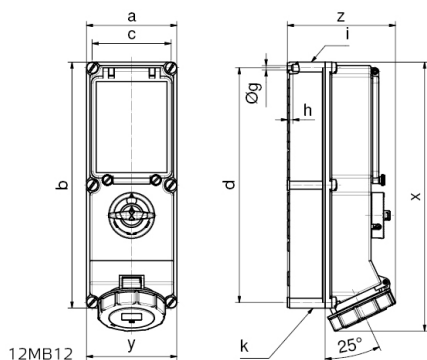


Описание изделия	
№ арт. BALS	17345
Код EAN	4024941173452
Группа продукции	Настенная розетка TE с выключателем, блокировкой и предохранителем
Сила тока	16 А
Кол-во полюсов	5-пол.
Расположение фаз	3 фазы+N+PE
Положение заземляющего контакта	6 ч
	от 200/346 до 240/415 В
Частота	50 и 60 Гц

Описание изделия	
Степень защиты	IP67
Маркировочный цвет	красный
Цвет прибора	Окно управления дымчатый топаз, Откид. крышка красная RAL 3000, Байон. кольцо серый RAL 7035, Винты корпуса серый RAL 7035, Низ корпуса серый RAL 7035, Верх корпуса серый RAL 7035, Перекл.рукоятка серый RAL 7035
Соединение	безвинтовые туннельные пружинные клеммы с контактом Kontex
Макс. поперечное сечение кабеля	4,0 мм ²
Кабельный ввод	1xM32/M25 верх, 1xM32/M25 низ
Высота прибора, мм	390mm
Ширина прибора, мм	134mm
Глубина прибора, мм	153mm
Размер корпуса	365x134 мм (ВxШ)
Материал корпуса	Поликарбонат
Контакты	Контактная подложка из термостойкого материала, Контакты из никелированной латуни

прочие технические характеристики	
	2 открытых кабельных ввода сверху, 2 открытых кабельных ввода снизу
	В положении 0 запирается на макс. 3 навесных замка с диаметром дужки до 7 мм
	Со встроенным УДТ 25/0,03 А 4-пол., Со встроенным линейным защитным автоматом С, 3-пол.

Логистика	
Масса одного изделия	2.484 кг / null
Тип упаковки	null
Кол-во в упаковке	1 ST
Код EAN	4024941173452
Длина	387 mm
Ширина	222 mm
Высота	150 mm
Масса	2,677 kg
Объем	11 029,5 ccm



Ampere Poles	16 4	16 5	32 4	32 5	63 4	63 5
a	134	134	134	134	180	180
b	365	365	365	365	460	460
c	117	117	117	117	160	460
d	348	348	348	348	440	440
Øg	6,5	6,5	6,5	6,5	8,3	8,3
h	8	8	8	8	6,5	6,5
i	M32/25	M32/25	M40/32	M40/32	M40	M40
k	M32/25	M32/25	M40/32	M40/32	M40/32	M40/32
x	390	390	400	400	503	503
y	134	134	134	134	180	180
z	153	153	154	161	192	192