

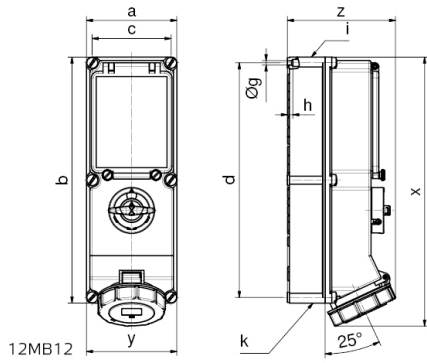
Настенная розетка с выключателем, блокировкой и предохранителем, хим. стойкость - с С-автоматом, размер корпуса 460x180



Описание изделия	
№ арт. BALS	17593
Код EAN	4024941175937
Группа продукции	Настенная розетка TE с выключателем, блокировкой и предохранителем
Сила тока	63 А
Кол-во полюсов	5-пол.
Расположение фаз	3 фазы+N+PE
Положение заземляющего контакта	6 ч
	от 200/346 до 240/415 В
Частота	50 и 60 Гц

Описание изделия	
Степень защиты	IP67
Маркировочный цвет	красный
Цвет прибора	Байон. кольцо светло-бежевый, Верх корпуса светло-бежевый, Откид. крышка красная RAL 3000, Низ корпуса светло-бежевый, Окно управления светло-беж., Переключ.рукоятка светло-беж., Винты корпуса светло-бежевый
Соединение	Винтовые столбчатые клеммы с контактом Kontex
Макс. поперечное сечение кабеля	25,0 мм ²
Кабельный ввод	1xM40 сверху, 1xM40/M32 снизу
Высота прибора, мм	503mm
Ширина прибора, мм	180mm
Глубина прибора, мм	192mm
Размер корпуса	460x180 мм (ВxШ)
Материал корпуса	Поликарбонат - Полиэтилентерефталат светло-бежевый
Контакты	Контактная подложка из термостойкого материала, Контакты из никелированной латуни

прочие технические характеристики	
	1 открытый кабельный ввод сверху, 2 открытых кабельных ввода снизу
	В положении 0 запирается на макс. 4 навесных замка с диаметром дужки до 7 мм
	Со встроенным линейным защитным автоматом С, 3-пол.



Ampere Poles	16 4	16 5	32 4	32 5	63 4	63 5
a	134	134	134	134	180	180
b	365	365	365	365	460	460
c	117	117	117	117	160	160
d	348	348	348	348	440	440
Øg	6,5	6,5	6,5	6,5	8,3	8,3
h	8	8	8	8	6,5	6,5
i	M32/25	M32/25	M40/32	M40/32	M40	M40
k	M32/25	M32/25	M40/32	M40/32	M40/32	M40/32
x	390	390	400	400	503	503
y	134	134	134	134	180	180
z	153	153	154	161	192	192