

Настенная розетка с выключателем, блокировкой и предохранителем, хим. стойкость - с предохранителем-разъединителем нагрузки NH00, размер корпуса 460x180

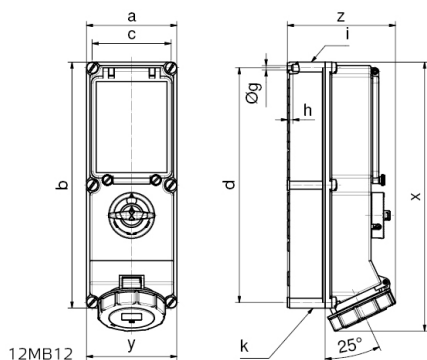


| Описание изделия | |
|---------------------------------|--|
| № арт. BALS | 17604 |
| Код EAN | 4024941176040 |
| Группа продукции | Настенная розетка TE с выключателем, блокировкой и предохранителем |
| Сила тока | 63 A |
| Кол-во полюсов | 5-пол. |
| Расположение фаз | 3 фазы+N+PE |
| Положение заземляющего контакта | 6 ч |
| | от 200/346 до 240/415 В |
| Частота | 50 и 60 Гц |

| Описание изделия | |
|---------------------------------|---|
| Степень защиты | IP67 |
| Маркировочный цвет | красный |
| Цвет прибора | Байон. кольцо светло-бежевый, Верх корпуса светло-бежевый, Откид. крышка красная RAL 3000, Низ корпуса светло-бежевый, Окно управления светло-беж., Переключ.рукоятка светло-беж., Винты корпуса светло-бежевый |
| Соединение | Винтовые столбчатые клеммы с контактом Kontex |
| Макс. поперечное сечение кабеля | 25,0 мм ² |
| Кабельный ввод | 1xM40 сверху, 1xM40/M32 снизу |
| Высота прибора, мм | 503mm |
| Ширина прибора, мм | 180mm |
| Глубина прибора, мм | 192mm |
| Размер корпуса | 460x180 мм (ВxШ) |
| Материал корпуса | Поликарбонат - Полиэтилентерефталат светло-бежевый |
| Контакты | Контактная подложка из термостойкого материала, Контакты из никелированной латуни |

| прочие технические характеристики | |
|-----------------------------------|--|
| | 1 открытый кабельный ввод сверху, 2 открытых кабельных ввода снизу |
| | В положении 0 запирается на макс. 4 навесных замка с диаметром дужки до 7 мм |
| | Со встроенным предохранителем NH00 для разделения нагрузки |

| Логистика | |
|----------------------|-----------------|
| Масса одного изделия | 4.025 кг / null |
| Тип упаковки | null |
| Кол-во в упаковке | 1 ST |
| Код EAN | 4024941176040 |
| Длина | 560 mm |
| Ширина | 215 mm |
| Высота | 260 mm |
| Масса | 4,487 kg |
| Объем | 26 400 ccm |



| Ampere Poles | 16 4 | 16 5 | 32 4 | 32 5 | 63 4 | 63 5 |
|--------------|--------|--------|--------|--------|--------|--------|
| a | 134 | 134 | 134 | 134 | 180 | 180 |
| b | 365 | 365 | 365 | 365 | 460 | 460 |
| c | 117 | 117 | 117 | 117 | 160 | 460 |
| d | 348 | 348 | 348 | 348 | 440 | 440 |
| Øg | 6,5 | 6,5 | 6,5 | 6,5 | 8,3 | 8,3 |
| h | 8 | 8 | 8 | 8 | 6,5 | 6,5 |
| i | M32/25 | M32/25 | M40/32 | M40/32 | M40 | M40 |
| k | M32/25 | M32/25 | M40/32 | M40/32 | M40/32 | M40/32 |
| x | 390 | 390 | 400 | 400 | 503 | 503 |
| y | 134 | 134 | 134 | 134 | 180 | 180 |
| z | 153 | 153 | 154 | 161 | 192 | 192 |