

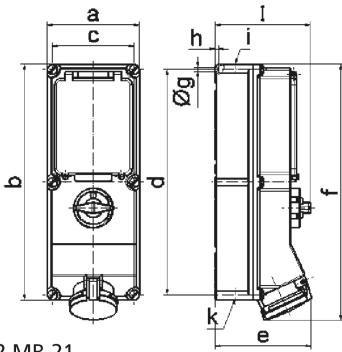
Настенная розетка с выключателем, блокировкой и предохранителем, хим. стойкость - с цоколем предохранителя D, размер корпуса 365x134



| Описание изделия | |
|---------------------------------|--------------------------------------------------------------------|
| № арт. BALS | 17622 |
| Код EAN | 4024941176224 |
| Группа продукции | Настенная розетка TE с выключателем, блокировкой и предохранителем |
| Сила тока | 16 А |
| Кол-во полюсов | 5-пол. |
| Расположение фаз | 3 фазы+N+PE |
| Положение заземляющего контакта | 6 ч |
| | от 200/346 до 240/415 В |
| Частота | 50 и 60 Гц |

| Описание изделия | |
|---------------------------------|-----------------------------------------------------------------------------------------------------------------------------------------------------------------------------------|
| Степень защиты | IP44 |
| Маркировочный цвет | красный |
| Цвет прибора | Верх корпуса светло-бежевый, Откид. крышка красная RAL 3000, Низ корпуса светло-бежевый, Окно управления светло-беж., Переключ.рукоятка светло-беж., Винты корпуса светло-бежевый |
| Соединение | безвинтовые туннельные пружинные клеммы с контактом Kontex |
| Макс. поперечное сечение кабеля | 4,0 мм ² |
| Кабельный ввод | 1xM32/M25 верх, 1xM32/M25 низ |
| Высота прибора, мм | 384mm |
| Ширина прибора, мм | 134mm |
| Глубина прибора, мм | 153mm |
| Размер корпуса | 365x134 мм (ВxШ) |
| Материал корпуса | Поликарбонат - Полиэтилентерефталат светло-бежевый |
| Контакты | Контактная подложка из термостойкого материала, Контакты из никелированной латуни |

| прочие технические характеристики | |
|-----------------------------------|------------------------------------------------------------------------------|
| | 2 открытых кабельных ввода сверху, 2 открытых кабельных ввода снизу |
| | В положении 0 запирается на макс. 3 навесных замка с диаметром дужки до 7 мм |
| | Под окном управления расположен цоколь предохранителя DII 3-пол. |



12 MB 21

| Ampere | 16 | 16 | 32 | 32 | 63 | 63 |
|---------|--------|--------|--------|--------|--------|--------|
| Polzahl | 4 | 5 | 4 | 5 | 4 | 5 |
| a | 134,0 | 134,0 | 134,0 | 134,0 | 180,0 | 180,0 |
| b | 365,0 | 365,0 | 365,0 | 365,0 | 460,0 | 460,0 |
| c | 117,0 | 117,0 | 117,0 | 117,0 | 160,0 | 160,0 |
| d | 348,0 | 348,0 | 348,0 | 348,0 | 440,0 | 440,0 |
| e | 135,0 | 141,0 | 146,0 | 152,0 | 184,0 | 184,0 |
| f | 382,0 | 382,0 | 391,0 | 391,0 | 500,0 | 500,0 |
| g Ø | 6,5 | 6,5 | 6,5 | 6,5 | 8,3 | 8,3 |
| h | 8,0 | 8,0 | 8,0 | 8,0 | 6,5 | 6,5 |
| i | M25/32 | M25/32 | M32/40 | M32/40 | M40 | M40 |
| k | M25/32 | M25/32 | M32/40 | M32/40 | M32/40 | M32/40 |
| l | 156,0 | 156,0 | 156,0 | 156,0 | 189,0 | 189,0 |