

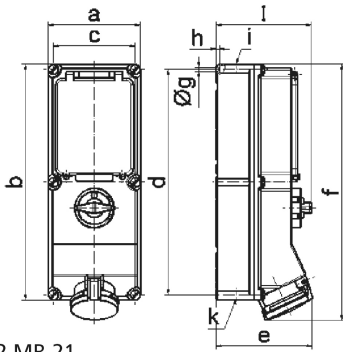
Настенная розетка с выключателем, блокировкой и предохранителем, хим. стойкость - с цоколем предохранителя D, размер корпуса 365x134



Описание изделия	
№ арт. BALS	17626
Код EAN	4024941176262
Группа продукции	Настенная розетка TE с выключателем, блокировкой и предохранителем
Сила тока	32 А
Кол-во полюсов	5-пол.
Расположение фаз	3 фазы+N+PE
Положение заземляющего контакта	6 ч
	от 200/346 до 240/415 В
Частота	50 и 60 Гц

Описание изделия	
Степень защиты	IP44
Маркировочный цвет	красный
Цвет прибора	Верх корпуса светло-бежевый, Откид. крышка красная RAL 3000, Низ корпуса светло-бежевый, Окно управления светло-беж., Переключ.рукоятка светло-беж., Винты корпуса светло-бежевый
Соединение	безвинтовые туннельные пружинные клеммы с контактом Kontex
Макс. поперечное сечение кабеля	10,0 мм ²
Кабельный ввод	1xM40/M32 верх, 1xM40/M32 низ
Высота прибора, мм	391mm
Ширина прибора, мм	134mm
Глубина прибора, мм	153mm
Размер корпуса	365x134 мм (ВxШ)
Материал корпуса	Поликарбонат - Полиэтилентерефталат светло-бежевый
Контакты	Контактная подложка из термостойкого материала, Контакты из никелированной латуни

прочие технические характеристики	
	2 открытых кабельных ввода сверху, 2 открытых кабельных ввода снизу
	В положении 0 запирается на макс. 3 навесных замка с диаметром дужки до 7 мм
	Под окном управления расположен цоколь предохранителя DIII 3-пол.



12 MB 21

Ampere	16	16	32	32	63	63
Polzahl	4	5	4	5	4	5
a	134,0	134,0	134,0	134,0	180,0	180,0
b	365,0	365,0	365,0	365,0	460,0	460,0
c	117,0	117,0	117,0	117,0	160,0	160,0
d	348,0	348,0	348,0	348,0	440,0	440,0
e	135,0	141,0	146,0	152,0	184,0	184,0
f	382,0	382,0	391,0	391,0	500,0	500,0
g ø	6,5	6,5	6,5	6,5	8,3	8,3
h	8,0	8,0	8,0	8,0	6,5	6,5
i	M25/32	M25/32	M32/40	M32/40	M40	M40
k	M25/32	M25/32	M32/40	M32/40	M32/40	M32/40
l	156,0	156,0	156,0	156,0	189,0	189,0