

Фланцевая вилка - Диаметр фланца 115, крепление 72x72



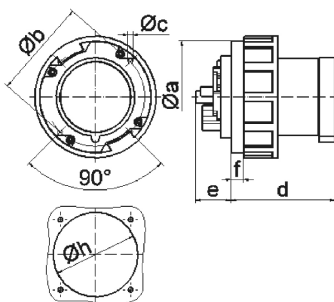
Описание изделия	
№ арт. BALS	2846
Код EAN	4024941028462
Группа продукции	Фланцевая вилка TE прямая
Сила тока	125 A
Кол-во полюсов	5-пол.
Расположение фаз	3 фазы+N+PE
Положение заземляющего контакта	6 ч
	от 200/346 до 240/415 В
Частота	50 и 60 Гц
Степень защиты	IP67

Описание изделия	
Маркировочный цвет	красный
Цвет прибора	Буртик красный RAL 3000, Байон. кольцо серый RAL 7035
Соединение	Винтовые столбчатые клеммы
Макс. поперечное сечение кабеля	50,0 мм ²
Кабельный ввод	null
Высота прибора, мм	136mm
Ширина прибора, мм	136mm
Глубина прибора, мм	145mm
Вертик. размер фланца, мм	115mm
Гориз. размер фланца, мм	115mm
Вертик. расстояние между отверстиями, мм	72mm
Гориз. расстояние между отверстиями, мм	72mm
Материал корпуса	Полиамид
Контакты	Контактная подложка из термостойкого материала, Контакты из никелированной латуни

прочие технические характеристики	
	Фланец имеет диаметр 115 мм и крепление в 4-х точках

Логистика	
Масса одного изделия	1.055 кг / null
Тип упаковки	null

Логистика	
Кол-во в упаковке	1 ST
Код EAN	4024941028462
Длина	145 mm
Ширина	136 mm
Высота	136 mm
Масса	1,056 kg
Объем	2 681,92 ccm
Тип упаковки	null
Кол-во в упаковке	5 ST
Код EAN	4024941952682
Длина	325 mm
Ширина	217 mm
Высота	210 mm
Масса	5,481 kg
Объем	13 588,4 ccm



5 MB 49

Ampere	125	125	125				
Polzahl	3	4	5				
a	115,0	115,0	115,0				
b ø	102,0	102,0	102,0				
c	5,2	5,2	5,2				
d	108,0	108,0	108,0				
e	37,0	37,0	37,0				
f	13,0	13,0	13,0				
h	87,0	87,0	87,0				
Leiter mm ² min	16	16	16				
Leiter mm ² max	50	50	50				