

Соединители - с резьбовым соединением MULTI-GRIP



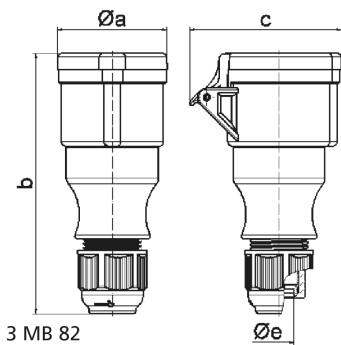
Описание изделия	
№ арт. BALS	304-TLS
Код EAN	4024941192309
Группа продукции	Соединитель TLS с резьбовым соединением MULTI-GRIP
Сила тока	32 А
Кол-во полюсов	5-пол.
Расположение фаз	3 фазы+N+PE
Положение заземляющего контакта	6 ч
	от 200/346 до 240/415 В
Частота	50 и 60 Гц

Описание изделия	
Степень защиты	IP44
Маркировочный цвет	красный
Цвет прибора	Откид. крышка красная RAL 3000, Корпус красный RAL 3000, Кабельный ввод серый RAL 7035
Соединение	с винт. клеммой
Макс. поперечное сечение кабеля	6,0 мм ²
Кабельный ввод	null
Высота прибора, мм	184mm
Ширина прибора, мм	73mm
Глубина прибора, мм	102mm
Материал корпуса	Полиамид
Контакты	Контактная подложка из полиамида, Контакты из необработанной латуни

прочие технические характеристики	
	Корпус состоит из одной части, Резьбовой кабельный ввод MULTI-GRIP, встроенная защита от натяжения, Для кабеля диаметром от 11 до 23 мм

Логистика	
Масса одного изделия	0.304 кг / null
Тип упаковки	null
Кол-во в упаковке	10 ST
Код EAN	4024941829373

Логистика	
Длина	295 mm
Ширина	185 mm
Высота	215 mm
Масса	3,204 kg
Объем	9 975 ccm



Ampere	16	16	16	32	32	32
Polzahl	3	4	5	3	4	5
a ø	51,0	58,0	65,0	67,0	67,0	73,0
b	145,0	148,0	156,0	185,0	185,0	185,0
c	74,0	84,0	90,0	94,0	94,0	102,0
e ø	18,0	18,0	18,0	23,0	23,0	23,0
Leiter mm ² min	1	1	1	2,5	2,5	2,5
Leiter mm ² max	2,5	2,5	2,5	6	6	6