

Соединители - с резьбовым соединением MULTI-GRIP



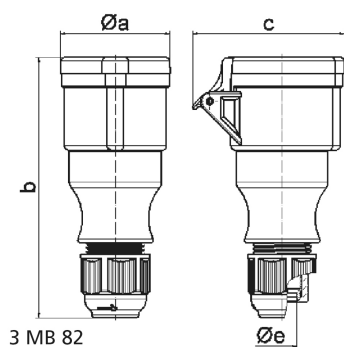
Описание изделия	
№ арт. BALS	31008-TLS
Код EAN	4024941199407
Группа продукции	Соединитель TLS с резьбовым соединением MULTI-GRIP
Сила тока	16 A
Кол-во полюсов	4-пол.
Расположение фаз	3 фазы+PE
Положение заземляющего контакта	2 ч
	> 50 В
Частота	от 300 до 500 Гц включительно

Описание изделия	
Степень защиты	IP44
Маркировочный цвет	зеленый
Цвет прибора	Откидная крышка зеленая RAL6002, Корпус зеленый RAL 6002, Кабельный ввод серый RAL 7035
Соединение	с винт. клеммой
Макс. поперечное сечение кабеля	2,5 мм ²
Кабельный ввод	null
Высота прибора, мм	149mm
Ширина прибора, мм	52mm
Глубина прибора, мм	74mm
Материал корпуса	Полиамид
Контакты	Контактная подложка из полиамида, Контакты из необработанной латуни

прочие технические характеристики	
	Корпус состоит из одной части, Резьбовой кабельный ввод MULTI-GRIP, встроенная защита от натяжения, Для кабеля диаметром от 8 до 18 мм

Логистика	
Масса одного изделия	0.18 кг / null
Тип упаковки	null
Кол-во в упаковке	1 ST
Код EAN	4024941199407

Логистика	
Длина	74 mm
Ширина	52 mm
Высота	149 mm
Масса	0,181 kg
Объем	1 165,626 ccm
Тип упаковки	null
Кол-во в упаковке	10 ST
Код EAN	4024941828239
Длина	275 mm
Ширина	175 mm
Высота	137 mm
Масса	1,925 kg
Объем	5 737,5 ccm



Ampere	16	16	16	32	32	32
Polzahl	3	4	5	3	4	5
a ø	51,0	58,0	65,0	67,0	67,0	73,0
b	145,0	148,0	156,0	185,0	185,0	185,0
c	74,0	84,0	90,0	94,0	94,0	102,0
e ø	18,0	18,0	18,0	23,0	23,0	23,0
Leiter mm ² min	1	1	1	2,5	2,5	2,5
Leiter mm ² max	2,5	2,5	2,5	6	6	6