

## Соединители - с резьбовым соединением MULTI-GRIP



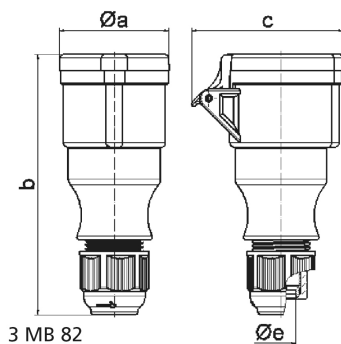
Описание изделия	
№ арт. BALS	31009-TLS
Код EAN	4024941199414
Группа продукции	Соединитель TLS с резьбовым соединением MULTI-GRIP
Сила тока	16 А
Кол-во полюсов	5-пол.
Расположение фаз	3 фазы+N+PE
Положение заземляющего контакта	4 ч
	от 57/100 до 75/130 В
Частота	50 и 60 Гц

Описание изделия	
Степень защиты	IP44
Маркировочный цвет	желтый
Цвет прибора	Откидная крышка желтая RAL1012, Корпус желтый RAL 1012, Кабельный ввод серый RAL 7035
Соединение	с винт. клеммой
Макс. поперечное сечение кабеля	2,5 мм <sup>2</sup>
Кабельный ввод	null
Высота прибора, мм	154mm
Ширина прибора, мм	65mm
Глубина прибора, мм	91mm
Материал корпуса	Полиамид
Контакты	Контактная подложка из полиамида, Контакты из необработанной латуни

прочие технические характеристики	
	Корпус состоит из одной части, Резьбовой кабельный ввод MULTI-GRIP, встроенная защита от натяжения, Для кабеля диаметром от 8 до 18 мм

Логистика	
Масса одного изделия	0.179 кг / null
Тип упаковки	null
Кол-во в упаковке	1 ST
Код EAN	4024941199414

Логистика	
Длина	91 mm
Ширина	65 mm
Высота	154 mm
Масса	0,18 kg
Объем	910,91 ccm
Тип упаковки	null
Кол-во в упаковке	10 ST
Код EAN	4024941841672
Длина	275 mm
Ширина	175 mm
Высота	137 mm
Масса	1,915 kg
Объем	5 737,5 ccm



Ampere	16	16	16	32	32	32
Polzahl	3	4	5	3	4	5
a ø	51,0	58,0	65,0	67,0	67,0	73,0
b	145,0	148,0	156,0	185,0	185,0	185,0
c	74,0	84,0	90,0	94,0	94,0	102,0
e ø	18,0	18,0	18,0	23,0	23,0	23,0
Leiter mm <sup>2</sup> min	1	1	1	2,5	2,5	2,5
Leiter mm <sup>2</sup> max	2,5	2,5	2,5	6	6	6