

## Соединители - с резьбовым соединением MULTI-GRIP



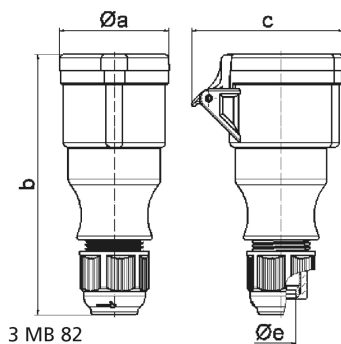
Описание изделия	
№ арт. BALS	31010-TLS
Код EAN	4024941199421
Группа продукции	Соединитель TLS с резьбовым соединением MULTI-GRIP
Сила тока	16 А
Кол-во полюсов	5-пол.
Расположение фаз	3 фазы+N+PE
Положение заземляющего контакта	9 ч
	от 120/208 до 144/250 В
Частота	50 и 60 Гц

Описание изделия	
Степень защиты	IP44
Маркировочный цвет	синий
Цвет прибора	Корпус синий RAL 5015, Откидная крышка синяя RAL 5015, Кабельный ввод серый RAL 7035
Соединение	с винт. клеммой
Макс. поперечное сечение кабеля	2,5 мм <sup>2</sup>
Кабельный ввод	null
Высота прибора, мм	154mm
Ширина прибора, мм	65mm
Глубина прибора, мм	91mm
Материал корпуса	Полиамид
Контакты	Контактная подложка из полиамида, Контакты из необработанной латуни

прочие технические характеристики	
	Корпус состоит из одной части, Резьбовой кабельный ввод MULTI-GRIP, встроенная защита от натяжения, Для кабеля диаметром от 8 до 18 мм

Логистика	
Масса одного изделия	0.178 кг / null
Тип упаковки	null
Кол-во в упаковке	1 ST
Код EAN	4024941199421

Логистика	
Длина	91 mm
Ширина	65 mm
Высота	154 mm
Масса	0,179 kg
Объем	910,91 ccm
Тип упаковки	null
Кол-во в упаковке	10 ST
Код EAN	4024941841702
Длина	275 mm
Ширина	175 mm
Высота	137 mm
Масса	1,905 kg
Объем	5 737,5 ccm



Ampere	16	16	16	32	32	32
Polzahl	3	4	5	3	4	5
a ø	51,0	58,0	65,0	67,0	67,0	73,0
b	145,0	148,0	156,0	185,0	185,0	185,0
c	74,0	84,0	90,0	94,0	94,0	102,0
e ø	18,0	18,0	18,0	23,0	23,0	23,0
Leiter mm <sup>2</sup> min	1	1	1	2,5	2,5	2,5
Leiter mm <sup>2</sup> max	2,5	2,5	2,5	6	6	6