

Соединители - безвинтовое соединение, для тяжелых условий



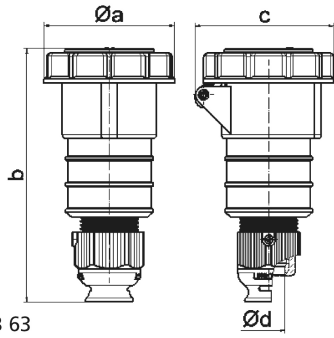
Описание изделия	
№ арт. BALS	31244
Код EAN	4024941312448
Группа продукции	Соединитель Quick-Connect TE
Сила тока	32 A
Кол-во полюсов	3-пол.
Расположение фаз	2 фазы+PE
Положение заземляющего контакта	6 ч
	от 200 до 250 В
Частота	50 и 60 Гц
Степень защиты	IP67

Описание изделия	
Маркировочный цвет	синий
Цвет прибора	Корпус синий RAL 5015, Откидная крышка синяя RAL 5015, Байон. кольцо серый RAL 7035, Кабельный ввод серый RAL 7035
Соединение	безвинтовые туннельные пружинные клеммы с контактом Kontex
Макс. поперечное сечение кабеля	6,0 мм ²
Кабельный ввод	null
Высота прибора, мм	198mm
Ширина прибора, мм	94mm
Глубина прибора, мм	97mm
Материал корпуса	Полиамид
Контакты	Контактная подложка из термостойкого материала, Контакты из никелированной латуни

прочие технические характеристики	
	Для кабеля диаметром от 11 до 23 мм, Резьбовой кабельный ввод MULTI-GRIP TE, встроенная защита от натяжения, дополн. сливные отверстия и стопорный винт

Логистика	
Масса одного изделия	0.322 кг / null
Тип упаковки	null
Кол-во в упаковке	1 ST
Код EAN	4024941312448

Логистика	
Длина	97 mm
Ширина	94 mm
Высота	198 mm
Масса	0,323 kg
Объем	1 805,364 ccm
Тип упаковки	null
Кол-во в упаковке	10 ST
Код EAN	4024941958325
Длина	325 mm
Ширина	217 mm
Высота	210 mm
Масса	3,426 kg
Объем	13 588,4 ccm



3 MB 63

Ampere Polzahl	16 3	16 4	16 5	32 3	32 4	32 5
a ø	70,5	78,0	86,5	94,0	94,0	101,5
b	161,0	161,0	168,0	196,0	196,0	200,0
c	77,0	83,0	93,0	99,0	99,0	107,0
d ø	18,0	18,0	21,0	23,0	23,0	27,0
Leiter mm ² min	1	1	1	2,5	2,5	2,5
Leiter mm ² max	2,5	2,5	2,5	6	6	6