

Панельная розетка с заземл. контактом, прямая - бельг./франц. система, фланец 50x50



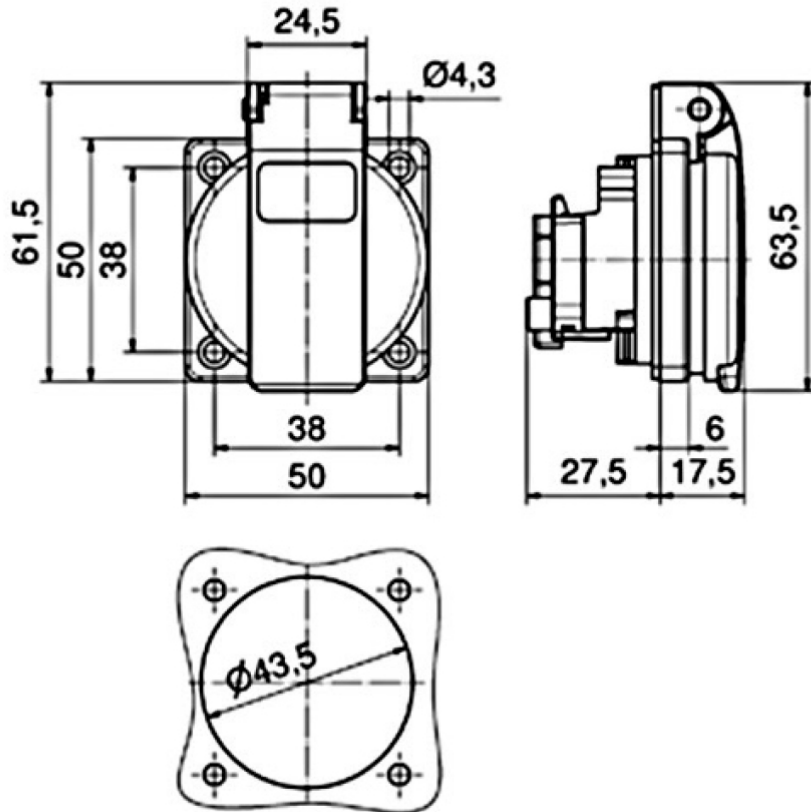
| Описание изделия | |
|------------------|--|
| № арт. BALS | 71118 |
| Код EAN | 4024941938242 |
| Группа продукции | Панельная розетка с заземл. контактом, Quick-Connect, безвинтовой втычной контакт, бельг./франц. система |
| Сила тока | 16 А |
| Кол-во полюсов | 3-пол. |
| Расположение фаз | 2 фазы+PE |
| | 250 В |
| Частота | Переменный ток (AC) |
| Степень защиты | IP54 |

| Описание изделия | |
|--|---|
| Маркировочный цвет | синий |
| Цвет прибора | Корпус синий RAL 5015, Откидная крышка синяя RAL 5015 |
| Соединение | Безвинтовая клемма |
| Макс. поперечное сечение кабеля | 4,0 мм ² |
| Кабельный ввод | null |
| Высота прибора, мм | 61.5mm |
| Ширина прибора, мм | 50mm |
| Глубина прибора, мм | 45mm |
| Вертик. размер фланца, мм | 50mm |
| Гориз. размер фланца, мм | 50mm |
| Вертик. расстояние между отверстиями, мм | 38mm |
| Гориз. расстояние между отверстиями, мм | 38mm |
| Материал корпуса | Полиамид |
| Контакты | Контактная подложка из полиамида, Контакты из никелированной латуни |

| прочие технические характеристики | |
|-----------------------------------|---|
| | Подключение выполняется с обратной стороны, Со средним заземл. контактом, бельг./франц. система |

| Логистика | |
|----------------------|----------------|
| Масса одного изделия | 0.06 кг / null |

| Логистика | |
|-------------------|---------------|
| Тип упаковки | null |
| Кол-во в упаковке | 1 ST |
| Код EAN | 4024941938242 |
| Длина | 45 mm |
| Ширина | 50 mm |
| Высота | 61,5 mm |
| Масса | 0,061 kg |
| Объем | 138,375 ccm |
| Тип упаковки | null |
| Кол-во в упаковке | 20 ST |
| Код EAN | 4024941835725 |
| Длина | 276 mm |
| Ширина | 174 mm |
| Высота | 80 mm |
| Масса | 1,312 kg |
| Объем | 2 808 ccm |



18 MB 103