

Панельная вилка с наклоном TN - Фланец 107x100, крепление 85x77

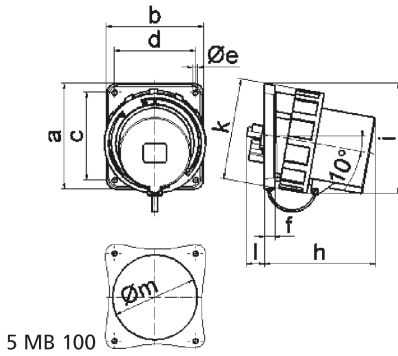


Описание изделия	
№ арт. BALS	27297
Код EAN	4024941272971
Группа продукции	Панельная вилка TN с наклоном
Сила тока	63 А
Кол-во полюсов	4-пол.
Расположение фаз	3 фазы+PE
Положение заземляющего контакта	11 ч
	от 440 до 460 В, преимущественно на кораблях
Частота	60 Гц
№ типа снабжения	VG 96919 BP 031

Описание изделия	
Степень защиты	IP67
Маркировочный цвет	зеленая бронза
Цвет прибора	Байонетное кольцо зеленая бронза RAL 6031-F9, Буртик зеленая бронза RAL 6031-F9, Корпус зеленая бронза RAL 6031-F9
Соединение	Винтовые столбчатые клеммы
Макс. поперечное сечение кабеля	16,0 мм <sup>2</sup>
Кабельный ввод	null
Высота прибора, мм	123mm
Ширина прибора, мм	113.5mm
Глубина прибора, мм	141mm
Вертик. размер фланца, мм	107mm
Гориз. размер фланца, мм	100mm
Вертик. расстояние между отверстиями, мм	85mm
Гориз. расстояние между отверстиями, мм	77mm
Материал корпуса	Полиамид
Контакты	Контактная подложка из термостойкого материала, Контакты из никелированной латуни

прочие технические характеристики	
	Наклон составляет 10°
	С крышкой

Логистика	
Масса одного изделия	0.73 кг / null
Тип упаковки	null
Кол-во в упаковке	1 ST
Код EAN	4024941272971
Длина	141 mm
Ширина	113,5 mm
Высота	123 mm
Масса	0,731 kg
Объем	1 968,431 ccm
Тип упаковки	null
Кол-во в упаковке	5 ST
Код EAN	4024941839495
Длина	325 mm
Ширина	217 mm
Высота	210 mm
Масса	3,856 kg
Объем	13 588,4 ccm



Ampere	63	63	63	125	125	125
Polzahl	3	4	5	3	4	5
a	107,0	107,0	107,0	130,0	130,0	130,0
b	100,0	100,0	100,0	120,0	120,0	120,0
c	85,0	85,0	85,0	108,0	108,0	108,0
d	77,0	77,0	77,0	100,0	100,0	100,0
e ø	6,5	6,5	6,5	6,5	6,5	6,5
f	12,0	12,0	12,0	13,0	13,0	13,0
h	142,0	142,0	142,0	134,0	134,0	134,0
i	124,0	124,0	124,0	138,0	138,0	138,0
k	113,5	113,5	113,5	126,0	126,0	126,0
l	---	---	---	23,0	23,0	23,0
m ø	---	---	---	105,0	105,0	105,0
Leiter mm <sup>2</sup> min	6,0	6,0	6,0	16,0	16,0	16,0
Leiter mm <sup>2</sup> max	16,0	16,0	16,0	50,0	50,0	50,0