

Панельная вилка прямая TN - Фланец 85x85, крепление 70x70

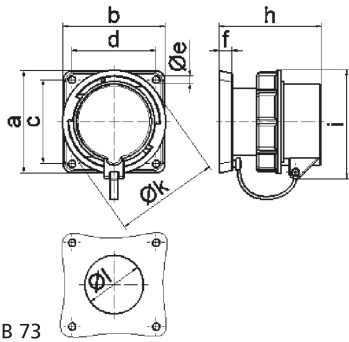


Описание изделия	
№ арт. BALS	2895
Код EAN	4024941028950
Группа продукции	Панельная вилка TN прямая
Сила тока	32 А
Кол-во полюсов	3-пол.
Расположение фаз	2 фазы+РЕ
Положение заземляющего контакта	6 ч
	от 200 до 250 В
Частота	50 и 60 Гц
№ типа снабжения	VG 96919 AP 042

Описание изделия	
№ предмета снабжения	5935-12-362-3423
Степень защиты	IP67
Маркировочный цвет	зеленая бронза
Цвет прибора	Байонетное кольцо зеленая бронза RAL 6031-F9, Буртик зеленая бронза RAL 6031-F9, Крышка зеленая бронза RAL 6031-F9, Корпус зеленая бронза RAL 6031-F9
Соединение	с винт. клеммой
Макс. поперечное сечение кабеля	6,0 мм <sup>2</sup>
Кабельный ввод	null
Высота прибора, мм	96.5mm
Ширина прибора, мм	94mm
Глубина прибора, мм	94mm
Вертик. размер фланца, мм	85mm
Гориз. размер фланца, мм	85mm
Вертик. расстояние между отверстиями, мм	70mm
Гориз. расстояние между отверстиями, мм	70mm
Материал корпуса	Полиамид
Контакты	Контактная подложка из термостойкого материала, Контакты из никелированной латуни

прочие технические характеристики	
	С крышкой

Логистика	
Масса одного изделия	0.302 кг / null
Тип упаковки	null
Кол-во в упаковке	1 ST
Код EAN	4024941028950
Длина	94 mm
Ширина	94 mm
Высота	96,5 mm
Масса	0,303 kg
Объем	852,674 ccm
Тип упаковки	null
Кол-во в упаковке	10 ST
Код EAN	4024941819206
Длина	325 mm
Ширина	217 mm
Высота	210 mm
Масса	3,226 kg
Объем	13 588,4 ccm



Ampere	16	16	16	32	32	32
Polzahl	3	4	5	3	4	5
a	85,0	85,0	85,0	85,0	85,0	85,0
b	85,0	85,0	85,0	85,0	85,0	85,0
c	70,0	70,0	70,0	70,0	70,0	70,0
d	70,0	70,0	70,0	70,0	70,0	70,0
e ø	6,3	6,3	6,3	6,3	6,3	6,3
f	11,0	11,0	11,0	11,0	11,0	11,0
h	84,0	84,0	85,0	94,0	94,0	94,0
i	82,5	86,0	91,0	96,5	96,5	104,0
k ø	70,5	78,5	86,5	94,0	94,0	101,5
l ø	49,0	49,0	49,0	49,0	49,0	49,0
Leiter mm <sup>2</sup> min	1,0	1,0	1,0	2,5	2,5	2,5
Leiter mm <sup>2</sup> max	2,5	2,5	2,5	6,0	6,0	6,0